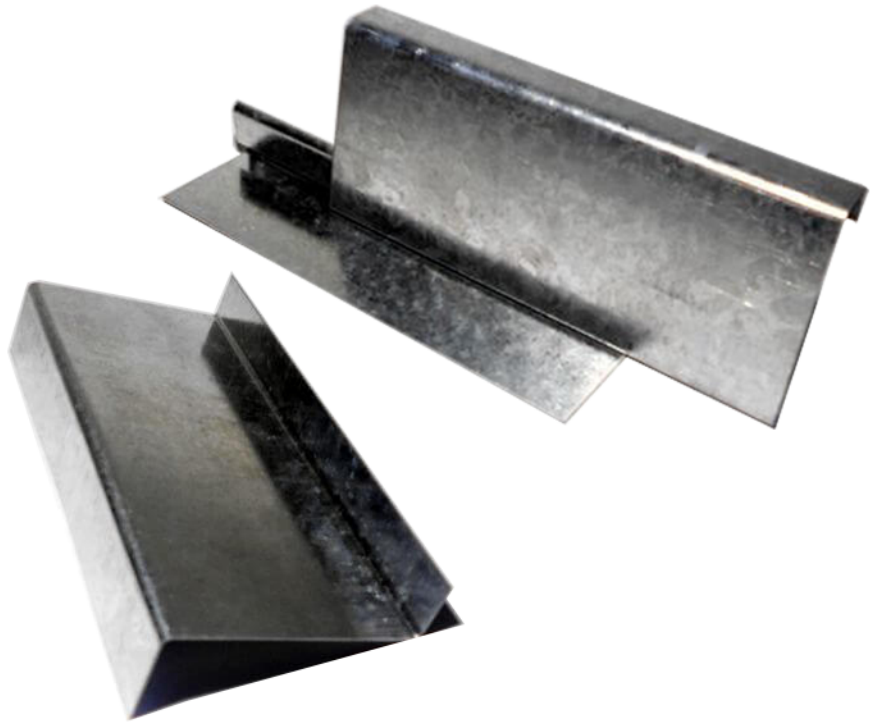


# Clips para engargolados SSR

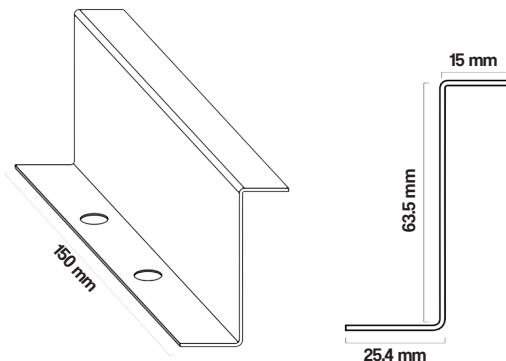
## Ficha técnica

Artículo fabricado en lámina calibre 24 (galvanizado, zintroatum o pintado) con materiales de primera calidad, creado para fijar engargolados SSR como el KR-18 al polín montén. Brindando una fijación extrema al momento del montaje.

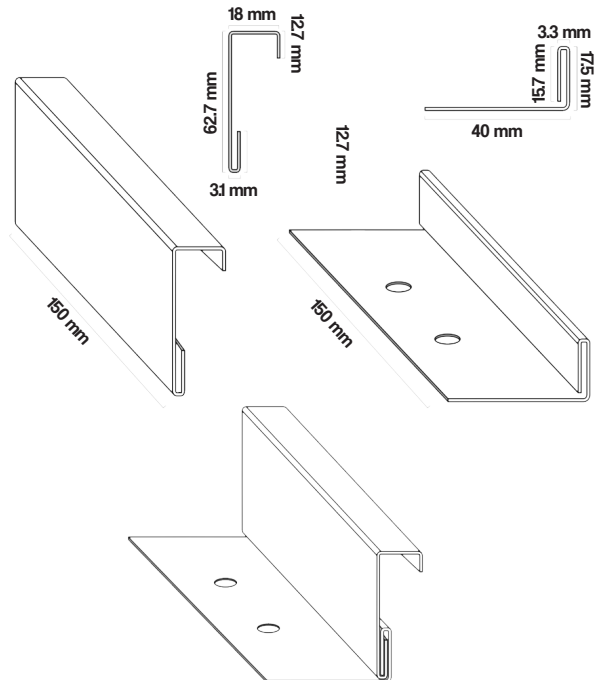


### Geometría

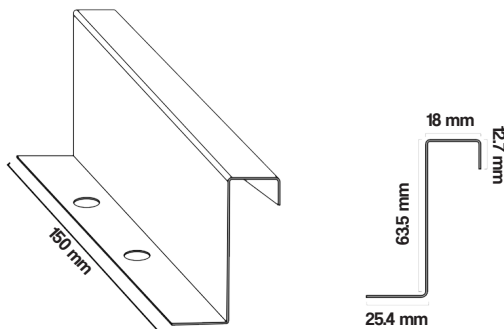
Clip fijo a 180° para KR-18



Clip móvil a 90° para KR-18



Clip fijo a 90° para KR-18



\*La base del clip que se fija al polín montén se fabrica en lámina calibre 22.